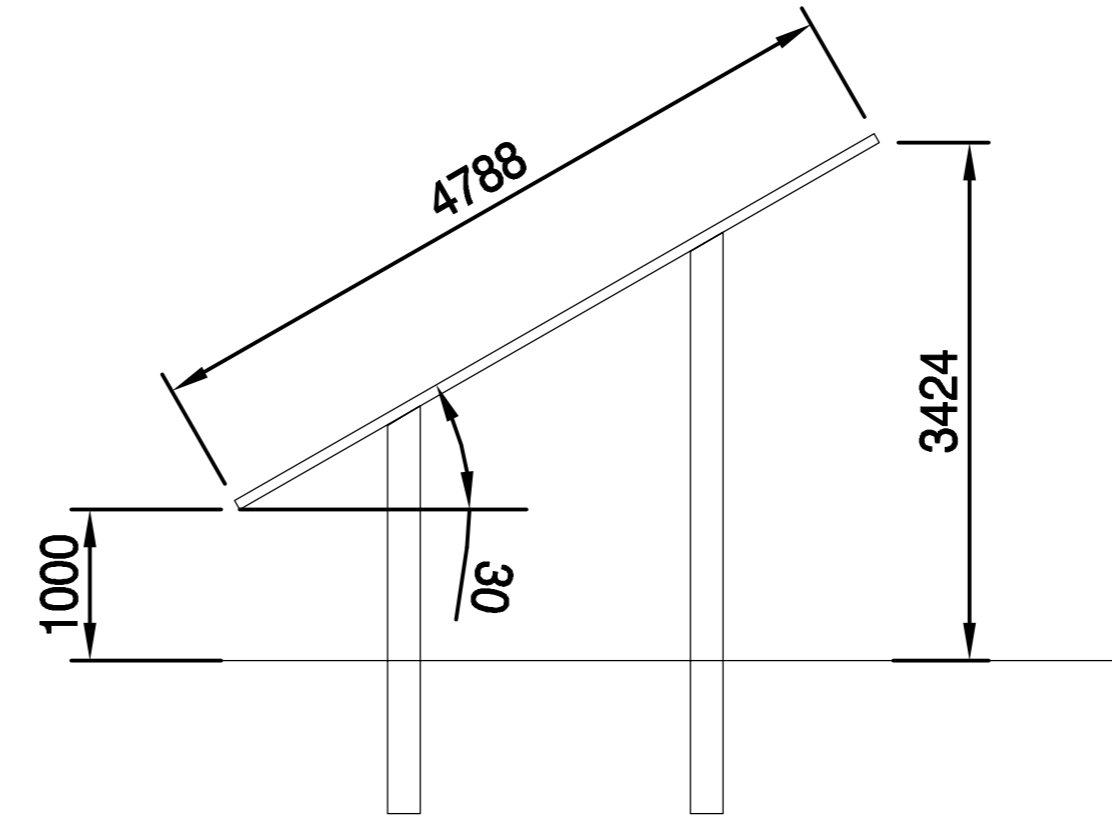


Julkisivu takaa



Poikkileikkaus

AURINKOPANEELIRIVISTÖJEN LAYOUT SAATTAA MUUTTUA, KUN PANEELITOIMITTAJA ON VALITTU.

AURINKOPANEELIRIVISTÖT PERUSTETAAN PAALUTTAMALLA.

Kaupunginosa/Kylä 636-423-1-5, 636-423-1-69, 636-422-3-0, 636-422-1-9	Kortteli/Tila Tontti/mo	Viranomaisten merkintöjä
Rakennuksen numero/Rakennusten numerot/Rakennustunnus/Rakennustunnukset		
Rakennustoimenpide Aurinkovoimala	Piirustuslaji Pääpiirustus	Juoks.no
Rakennuskohde Ilmatar Solar Development Oy Pöytyän aurinkovoimala Uusiniitty Pöytyä	Piirustuksen sisältö Aurinkopaneelirivistö	Mittakaavat 1:50
FCG Osmontie 34, PL 950, 00601 Helsinki Puh. 0104090, www.fcg.fi		Suunnitteluala, työnnumero ja piirustuksen numero ARK P46452 105
Päiväys 12.5.2023 Pääsuunn. Eija Rauhamaa-Kujala Hyv.		Tiedosto Suunn./Piirt. Eija Rauhamaa-Kujala Tarkastaja Yhteyshenkilö
		A S